

improving people's lives



The logo for QUICKIE, featuring a stylized orange swoosh above the word "QUICKIE" in a bold, grey, sans-serif font.

QUICKIE®





**Compacta y manejable;  
maniobrabilidad excepcional en  
espacios interiores**

- ✓ La silla de interior perfecta
- ✓ Tecnología de tracción central
- ✓ Dimensiones compactas de la base
- ✓ Unidad de asiento multiajustable



## Tecnología de tracción central

Beneficios de la tecnología de tracción central:

- **Radio de giro más pequeño** (maniobrabilidad en interiores)
- **Conducción muy intuitiva** (más fácil de manejar ya que el centro de gravedad de la silla coincide con el del propio usuario)
- Mayor **estabilidad y tracción** (el peso se concentra sobre la parte central de la silla, bajo el usuario).
- **Base muy compacta**
- Posibilidad de posicionar las **rodillas a 90°**
- **Conducción más suave**

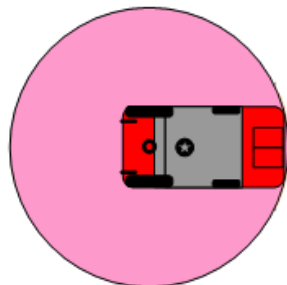
Todos estos factores influirán en el nivel de seguridad, movilidad e independencia del usuario.



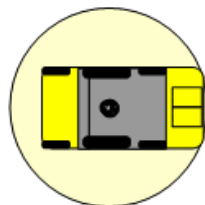
## Tecnología de tracción central

### Beneficios: Radio de giro reducido

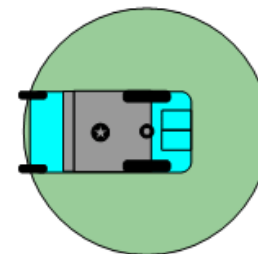
Tracción Trasera



Tracción Central



Tracción Delantera



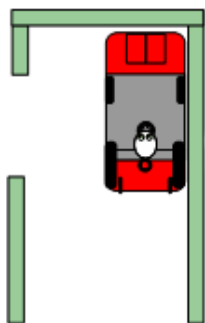
- La Tracción Central proporciona el menor radio de giro
- Como la rueda tractora está en el centro, la base gira sobre su **propio eje**

## Tecnología de tracción central

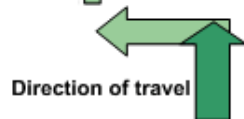
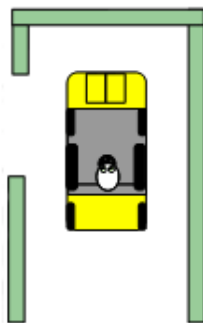
### Beneficios: Maniobrabilidad

Con la tracción central el espacio requerido para maniobrar y girar es menor que en las otras tracciones

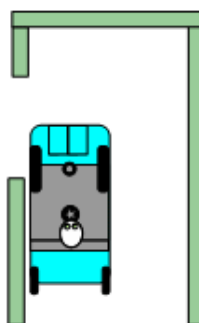
Trasera



Central



Delantera

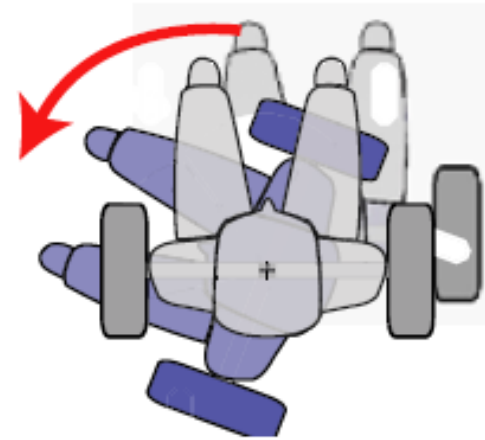


La conducción con Tracción Central es más intuitiva y fácil. Ideal para:

- Usuarios con poco control de la mano
- Conducción mediante botones pulsadores
- Usuarios con movimientos espásticos

## Excelente maniobrabilidad en interiores

- Dimensiones muy compactas de la base y una gran maniobrabilidad para desenvolverse perfectamente en interiores
- Radio de giro de tan sólo 57,5 cm!!
- Ideal para usuarios que tengan dificultades para controlar o maniobrar la silla



## Dimensiones compactas de la base

Hula tiene una base muy compacta

**Anchura total:** 63 cm

**Longitud total con reposapiés centrales:** 97 cm (77 cm con la plataforma abatida)

**Longitud total con reposapiés desmontables:** 105 cm

**Altura de asiento al suelo mínima**

- 45 ó 47,5 cm (basculación de 3°)
- 41,5 ó 44 cm (basculación de 0°)
- 48,5 ó 51 cm (basculación de 6°)



97 cm (con reposapiés central)  
77 cm (con la plataforma central abatida)

## Con una configuración de serie muy completa:



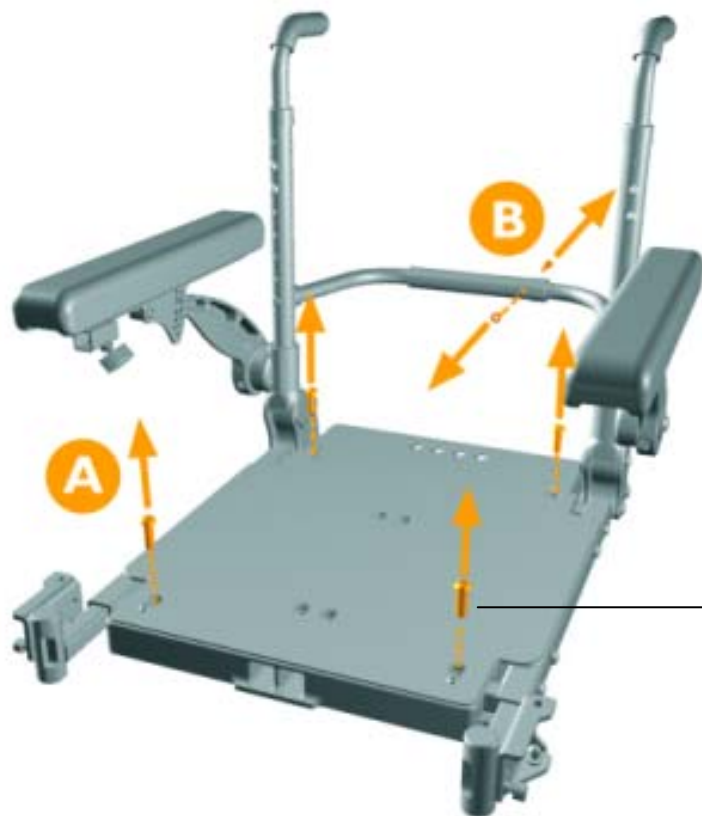
- Basculación manual de 0 a 6°
- Respaldo reclinable manual de -4 a 12°
- Asiento ajustable en anchura, altura y profundidad
- Tapicería de respaldo ajustable en tensión y altura
- Reposabrazos abatibles hacia atrás, ajustables en ángulo, altura y profundidad
- Reposapiés central con plataforma abatible hacia arriba
- Velocidad de 6 km/h (3 km/h opcional)
- Ruedas delanteras y traseras de 6"
- Ruedas centrales macizas de 10"
- Mando de control VR2 abatible
- Baterías de 36 Amp
- Cinturón
- Cojín de espuma de 5 cm
- Color rojo brillante



## Unidad de asiento multiajustable



Asiento ajustable en ANCHURA: 41, 43, 46, 48 y 51 cm

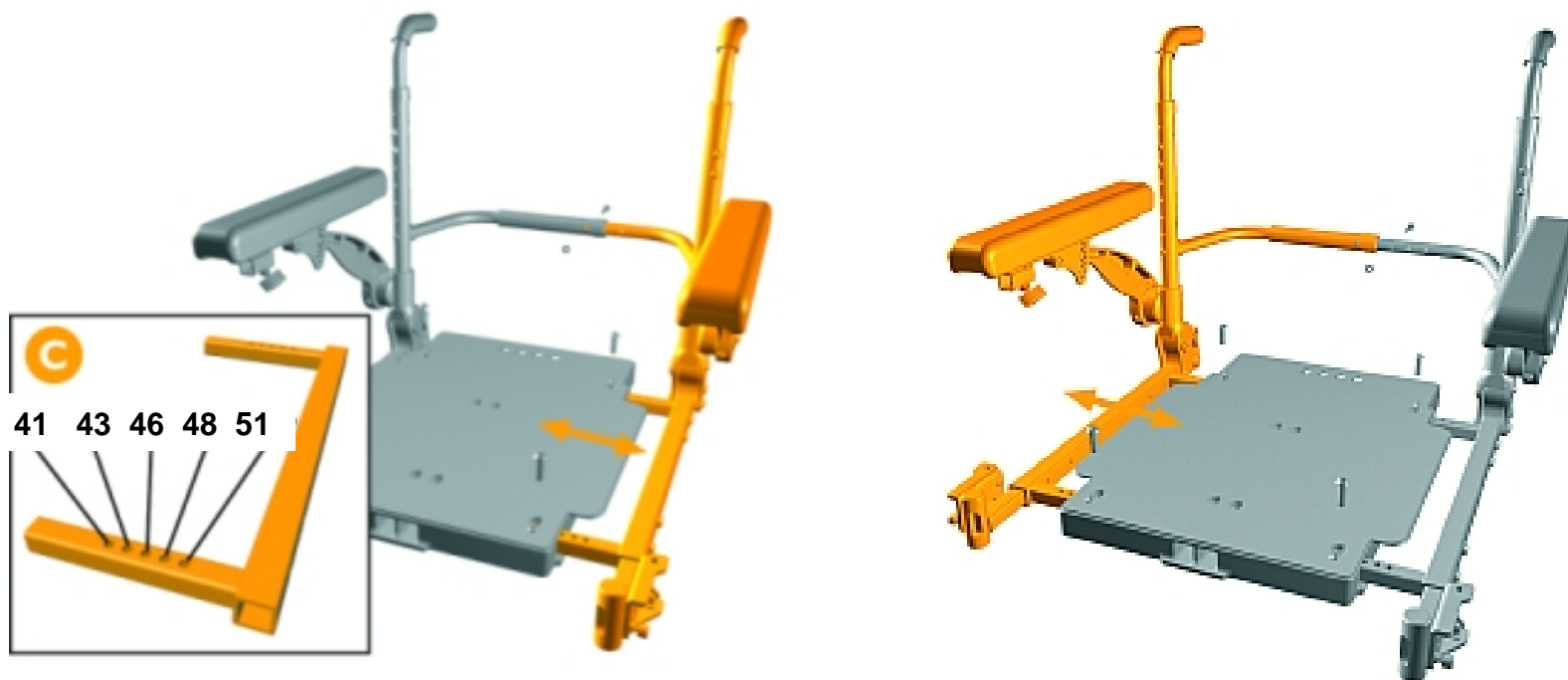


## PASO 1

Soltar los 4 tornillos Allen de la base sólida  
Soltar el tornillo de la barra rigidizadora del respaldo



## Asiento ajustable en ANCHURA: 41, 43, 46, 48 y 51 cm



### PASO 2

El ajuste además se puede hacer en ambos lados, o ajustando sólo uno de los lados, por lo que se puede alcanzar un mayor rango de anchuras (de 2 en 2 cm, o de 1 en 1 cm, para un ajuste perfecto al usuario)

## Asiento ajustable en PROFUNDIDAD: 41, 43, 46, 48 y 51 cm



Soltar los 4 tornillos (2 por cada lado...)



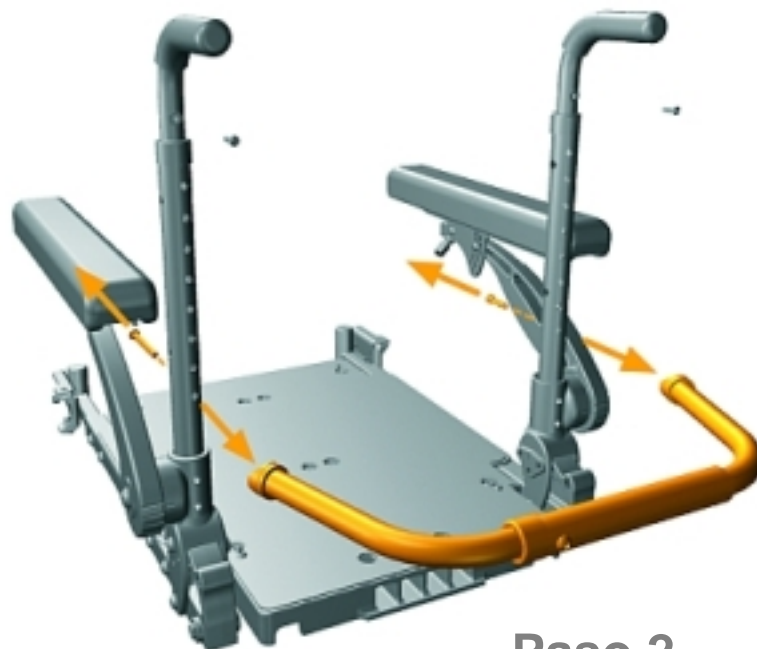
Y deslizar hacia atrás el conjunto del respaldo (coloreado en naranja) hacia delante o atrás en función de la profundidad deseada

## Respaldo ajustable en altura: 45.5, 48 y 50.5 cm



Paso 1

Soltar el tornillo del tubo superior del respaldo



Paso 2

Soltar el tornillo que sujeta la barra rigidizadora a los tubos del respaldo

## Respaldo ajustable en altura: 45.5, 48 y 50.5 cm

Paso 3



Soltar los dos tornillos delanteros del tubo inferior del respaldo

Paso 4

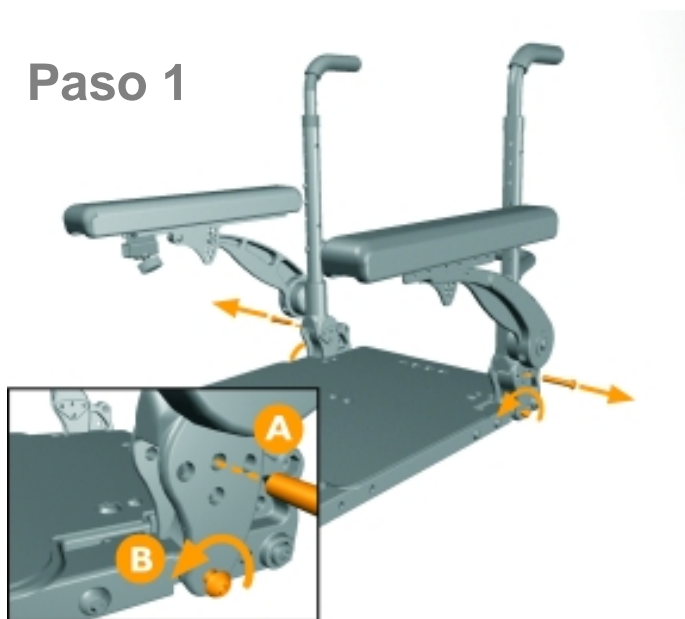


Ajustar a la altura deseada los tubos superiores del respaldo

## Respaldo ajustable en ángulo en 5 posiciones (reclinación)

La reclinación es regulable manualmente a  $-4^{\circ}$ ,  $0^{\circ}$ ,  $4^{\circ}$ ,  $8^{\circ}$  y  $12^{\circ}$

Paso 1



Soltar el tornillo A. Aflojar el tornillo B en el sentido que se indica en el dibujo

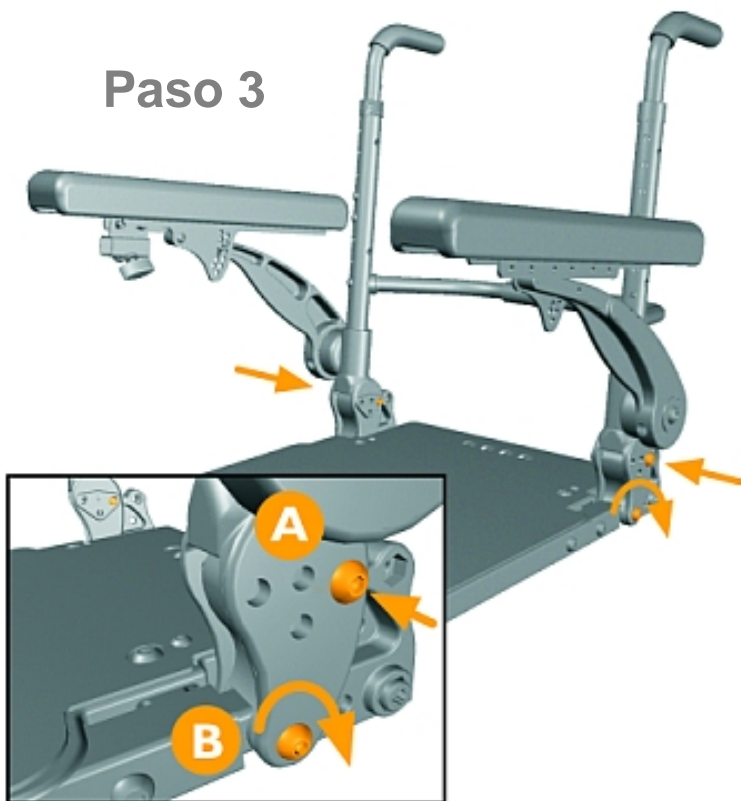
Paso 2



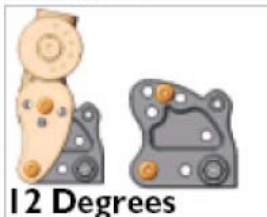
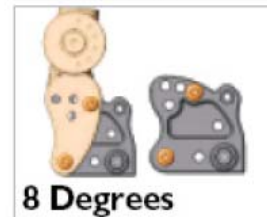
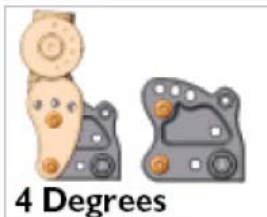
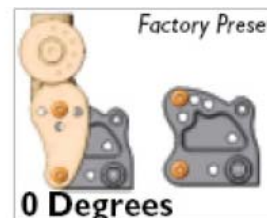
Girar el conjunto del respaldo hacia la posición deseada

## Respaldo ajustable en ángulo en 6 posiciones (reclinación)

Paso 3



Colocar de nuevo el tornillo A en el orificio que corresponda con el ángulo de respaldo elegido. Apretar de nuevo el tornillo B para fijar la posición

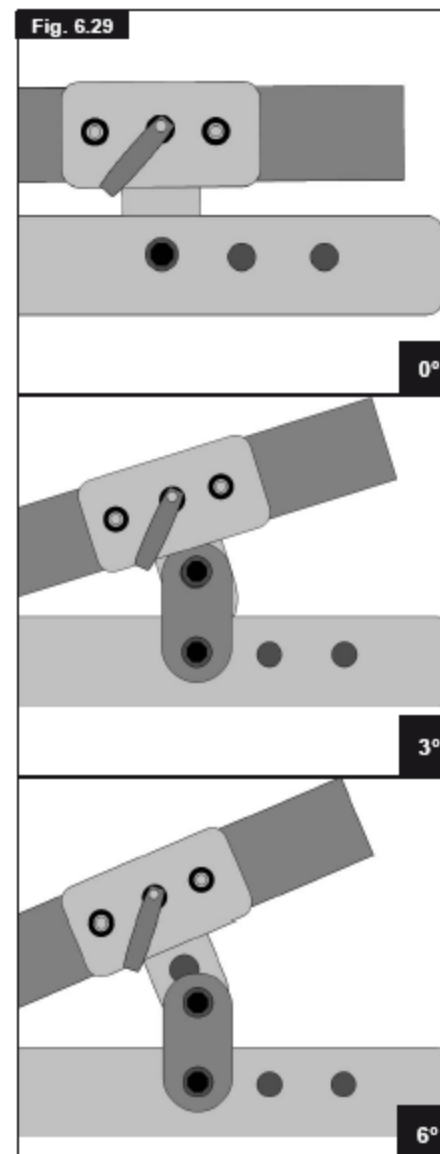


Guía de las posiciones del tornillo para conseguir los distintos ángulos del respaldo



## Basculación manual Standard

- ✓ Configuración pre-establecida:  
3° de basculación
- ✓ La basculación es regulable a  
0°, 3°, ó 6°



## Reposabrazos ajustables en altura

Paso 1



Soltar el tornillo central que libera el reposabrazos

Paso 2



Retirar el reposabrazos.

Soltar los dos tornillos de la pieza interior redondeada

Paso 3



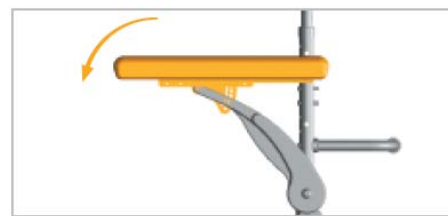
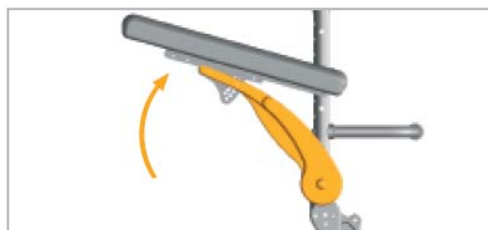
Girar la pieza redondeada para conseguir una mayor o menor altura del reposabrazos



## Reposabrazos ajustables en altura

Si se ha modificado la altura del reposabrazos, conviene re-ajustar el ángulo del almohadillado para que este permanezca a 90° con respecto al respaldo

Aflojar el tornillo A girándolo hacia delante, y retirar el tornillo B



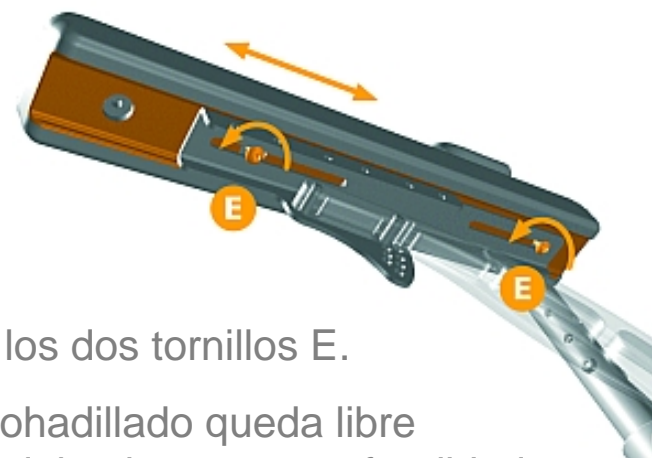
x.e. si se sube la altura del reposabrazos, habría que disminuir el ángulo del almohadillado con respecto al respaldo

## Reposabrazos ajustables en ángulo



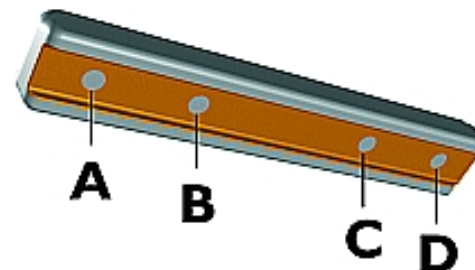
Gire los tornillos A y B para conseguir el ángulo deseado

## Almohadillado regulable en profundidad



Soltar los dos tornillos E.

El almohadillado queda libre pudiéndolo ajustar en profundidad haciendo coincidir de nuevo los tornillos con los orificios A,B,C,D.



## Transferencias fáciles de realizar



- La plataforma de reposapiés central puede abatirse hacia arriba para facilitar las transferencias
- Reposabrazos abatibles hacia arriba
- Altura de asiento al suelo reducida que facilita enormemente las transferencias



Tapicería de respaldo  
ajustable en tensión  
Standard



## Suspensión

- Suspensión en las ruedas delanteras para una conducción más cómoda
- Permite superar bordillos de hasta 5 cm



## Diseño modular

- La unidad de asiento permite una gran cantidad de ajustes para adaptarse a las necesidades el usuario en el momento de compra de la silla y también en un futuro.
- Y gracias al diseño modular, las opciones pueden añadirse a medida que se vayan necesitando.





## Reposapiés fijos con montaje central

Ángulo del reposapiés a 90°. La plataforma puede abatirse hacia arriba para facilitar las transferencias y conseguir un almacenado más compacto, y permite un ajuste en altura de +/- 1,5 cm



## Otras opciones de reposapiés



Reposapiés elevables  
manualmente



Reposapiés desmontables  
a 80°, disponibles con  
plataformas fijas o  
ajustables en ángulo

## Opciones: Asiento y respaldo Jay Comfort

- ✓ Gran confort para el usuario
- ✓ Con una estética muy agradable
- ✓ Fundas extraíbles y lavables



Cojín Jay Comfort  
Standard



Cojín Jay Comfort  
Optimum



## Opciones: Asiento y respaldo Jay Comfort



Respaldo Jay  
Comfort Standard



Respaldo Jay Comfort  
ajustable en tensión



Respaldo Jay Comfort trenzado



Respaldo Jay Comfort  
envolvente Passive



Respaldo Jay Comfort  
envolvente Active



## Opciones: Reposacabezas Jay Comfort

De fácil montaje, los reposacabezas Jay Comfort proporcionan un excelente soporte a la cabeza. Gracias a sus alas ajustables, el reposacabezas con soportes laterales ajustables ofrece además de soporte posterior, soporte lateral.



Reposacabezas Jay Comfort Standard Multiajustable (en altura, profundidad...)  
Se coloca directamente sobre el respaldo Comfort



Reposacabezas Comfort con soportes laterales ajustables

## Opciones: Soportes laterales

Disponibles largos o cortos. Válidos para tapicería de respaldo ajustable en tensión y respaldos Jay Comfort



- ✓ Proporcionan estabilidad y soporte lateral al usuario.
- ✓ El conjunto se puede acercar o alejar más del cuerpo del usuario (ajuste en anchura)
- ✓ La almohadilla se puede regular en profundidad y en altura.



## Certificada para el transporte en vehículos

Con anclajes standard en la parte delantera y trasera del armazón para enganchar los sistemas de retención en vehículos

